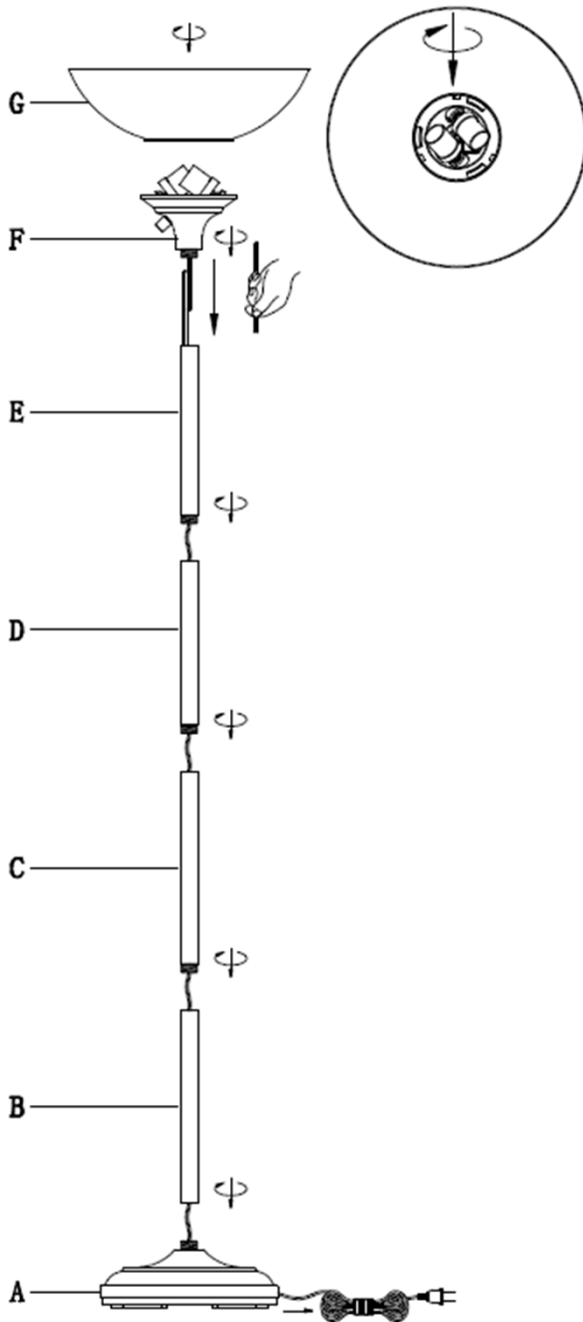


**Glenn 300W Torchiere**

Model# 7506-01/ 21/22



GET INSPIRED. SHARE YOUR STYLE.

#myadesso

Visit [www.adessohome.com](http://www.adessohome.com) for details.

1. Screw pole (B) clockwise onto base (A) until tight and then screw pole (B), (C), (D) and (E) together.

You may need to pull any excess cord gently through the poles so that these two parts fit.

2. Fold the excess cord and insert into tube (E), then screw shade holder (F) and pole (E) together.

3. Place the shade (G) onto shade holder (F), then turn clockwise to tighten and secure the shade (F) clicking it into place.

## GENERAL PRODUCT INFORMATION:

This product is suitable for dry locations only.



## IMPORTANT SAFETY INSTRUCTIONS:

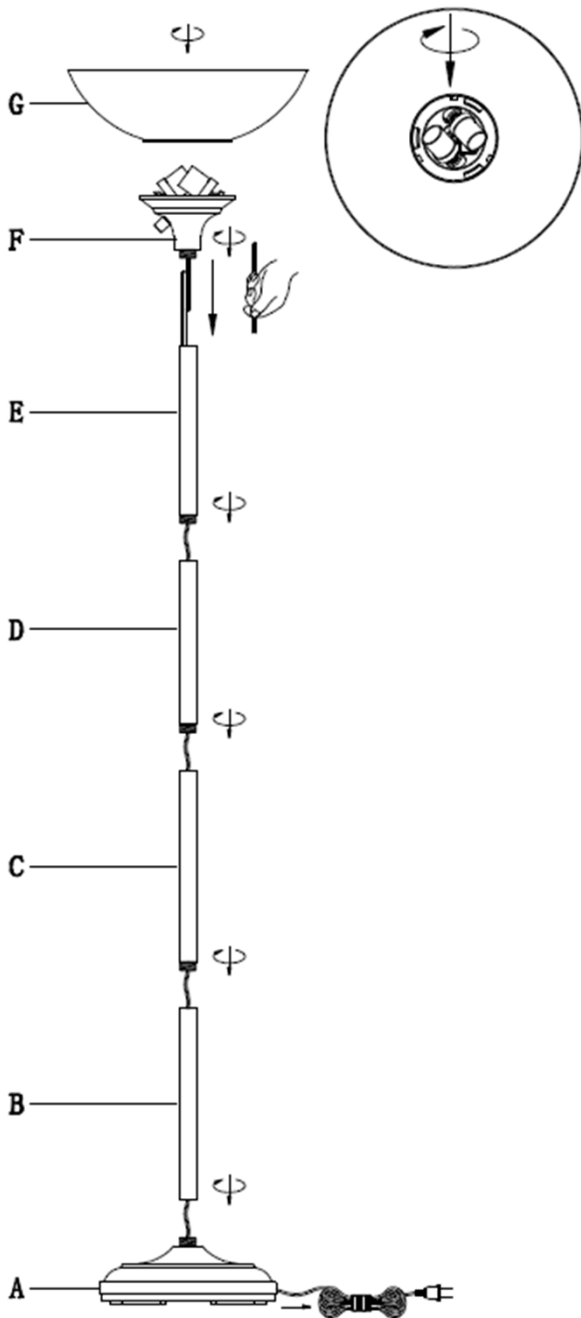
This portable lamp has a polarized plug as a feature to reduce the risk of electric shock (one blade is larger than the other). This plug will fit in a polarized outlet only one way. If the plug does not fit fully in the outlet, reverse the plug. If it still does not fit, contact a qualified electrician. Do not use with an extension cord unless the plug can be fully inserted. **DO NOT ALTER THE PLUG.**

**BULB TYPE:** Use only with maximum of 2\*150 watt incandescent bulbs on upward lamp (bulbs not included).

**Adesso bulb recommendations: use incandescent bulbs up to 150W or dimmable led bulbs (DO NOT USE: 3-way bulbs or CFL's)**

# Glenn Lámpara de Piso de 300Vatios

Modelo# 7506-01/ 21/22



1. Enrosque el poste (B) hacia la derecha en la base (A) hasta que quede apretado luego enrosque los postes (B), (C), (D) y (E) juntos .

Es posible que necesite halar suavemente el exceso de cable a través de los postes para que estas dos piezas encajen.

2. Doble el exceso de cable e insértelo en el poste (E), luego enrosque el porta pantalla (F) y el poste (E) juntos.

3. Coloque la pantalla (G) en el porta pantalla (F), luego gire hacia la derecha para apretar y asegurar la pantalla (F) hasta que haga click.

## INFORMACION GENERAL DEL PRODUCTO:

Este producto es adecuado sólo para lugares secos.



## INSTRUCCIONES IMPORTANTES DE SEGURIDAD:

Esta lámpara portátil tiene un enchufe polarizado (una paleta es más ancha que la otra), función de seguridad que reduce el riesgo de una descarga eléctrica. Este enchufe encajará en un tomacorriente polarizado en un sólo sentido. Si el enchufe no entra completamente en el tomacorriente, invierta el enchufe. Si aún así no encaja, llame a un electricista calificado. Nunca use un cable de extensión a menos que el enchufe pueda insertarse por completo. **NO MODIFICAR EL ENCHUFE.**

**TIPO DE BOMBILLA:** Use sólo con 2 bombillas incandescentes de 150 vatios máximo (bombillas no incluidas).

**Adesso recomienda las siguientes bombillas: use bombillas incandescentes de hasta 150 vatios o bombillas led de intensidad regulable (NO USE: bombillas de 3 vías o CFL)**

INSPIRATE. COMPARTÉ TU ESTILO

#myadesso

Visite [www.adessohome.com](http://www.adessohome.com) para detalles.