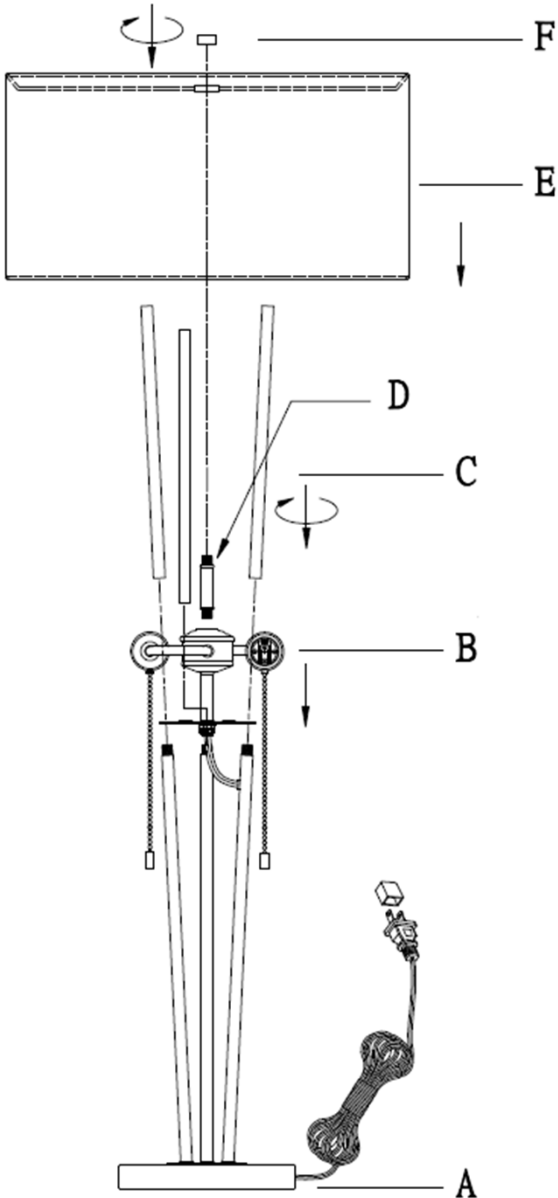
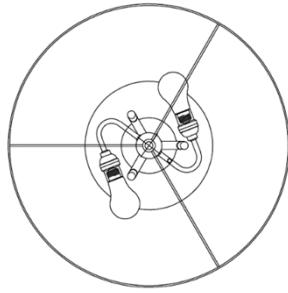


Anderson Table Lamp

Model# 4072-22



1. Attach the socket cluster (B) onto body (A), then screw the center rod (D) onto socket (B).
2. Screw 3 upper tubes (C) onto base poles through socket frame (B) until tight.
3. Place the shade (E) onto tube (D) and screw it down using finial (F).

GENERAL PRODUCT INFORMATION:

This product is suitable for dry locations only.



IMPORTANT SAFETY INSTRUCTIONS:

This portable lamp has a polarized plug as a feature to reduce the risk of electric shock (one blade is larger than the other). This plug will fit in a polarized outlet only one way. If the plug does not fit fully in the outlet, reverse the plug. If it still does not fit, contact a qualified electrician. Do not use with an extension cord unless the plug can be fully inserted. **DO NOT ALTER THE PLUG.**

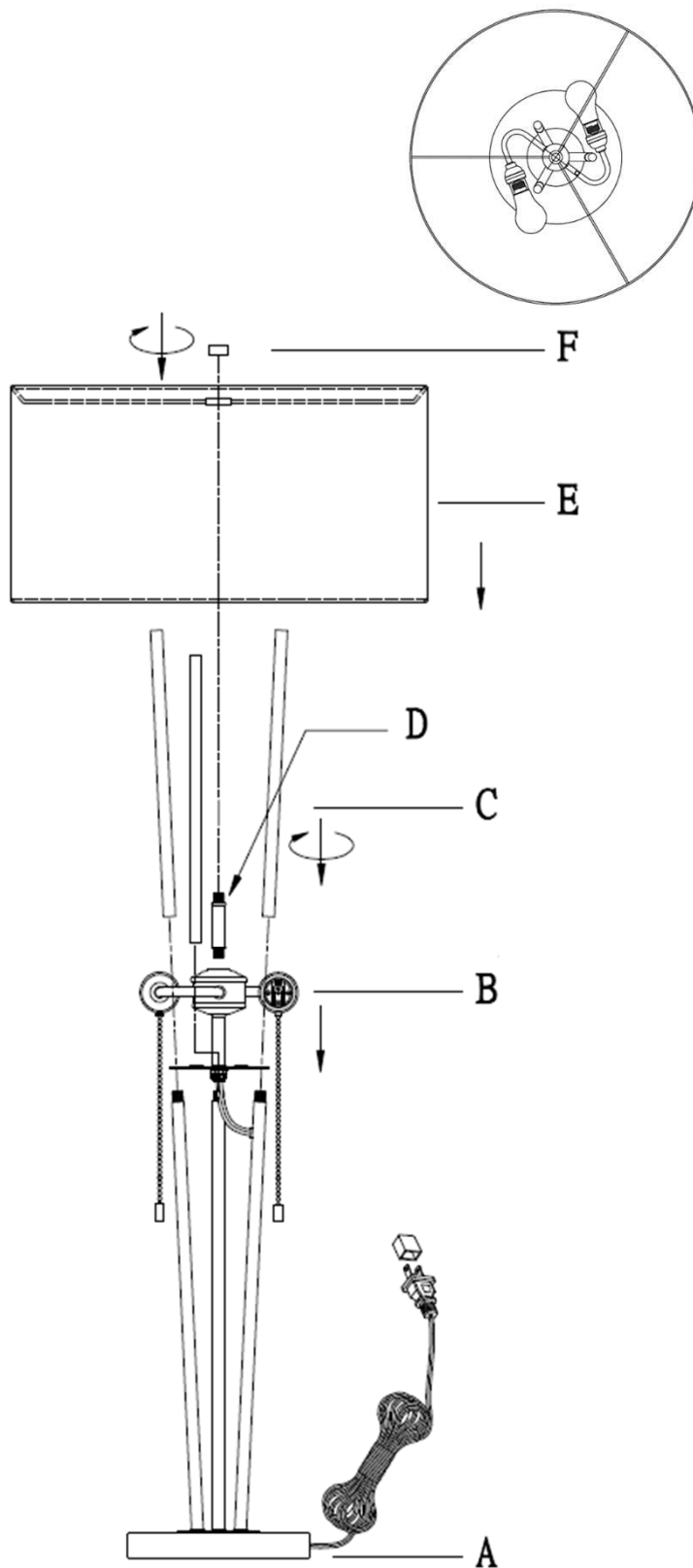
BULB TYPE: Use only with maximum of 2*60 watt incandescent bulbs (bulbs not included).

PARTS DIAGRAM

- (3) * tube (C)
- (1) * finial (F)
- (1) center rod (D)

Anderson Lámpara de Mesa

Modelo# 4072-22



1. Coloque la pieza (B) en el cuerpo de la lámpara (A), después atornille el tubo central (D) en la pieza (B).

2. Enrosque los 3 postes superiores (C) sobre los postes de la base a través de la pieza (B) hasta que queden apretados.

3. Coloque la pantalla (E) en el tubo central (D) después atorníllela hacia abajo usando el florón (F).

INFORMACION GENERAL DEL PRODUCTO:

Este producto es adecuado sólo para lugares secos.



INSTRUCCIONES IMPORTANTES DE

SEGURIDAD: Esta lámpara portátil tiene un enchufe polarizado (una paleta es más ancha que la otra), función de seguridad que reduce el riesgo de una descarga eléctrica. Este enchufe encajará en un tomacorriente polarizado en un sólo sentido. Si el enchufe no entra completamente en el tomacorriente, invierta el enchufe. Si aún así no encaja, llame a un electricista calificado. Nunca use un cable de extensión a menos que el enchufe pueda insertarse por completo. **NO MODIFICAR EL ENCHUFE.**

TIPO de BOMBILLA: Use sólo con bombillas incandescentes 2 de 60 vatios máximo (bombillas no incluidas).

DIAGRAMA DE LAS PIEZAS

(3) * tubos superiores (C) (1) * tubo central (D)
(1) * florón (F)