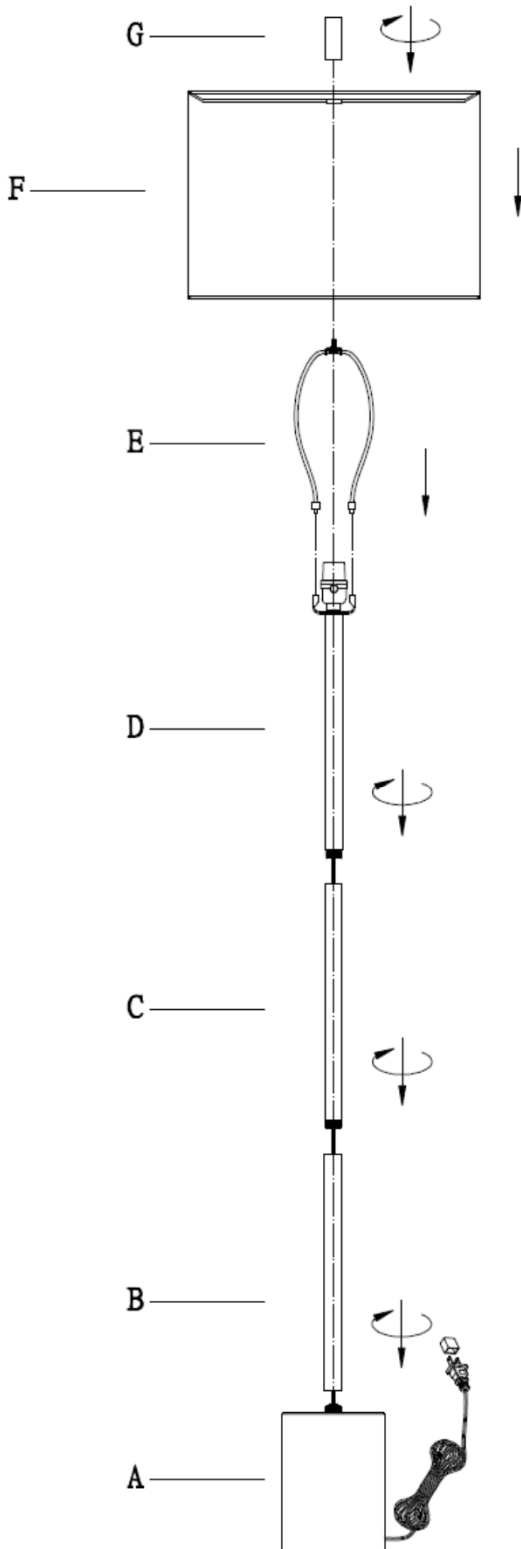


Blythe Floor Lamp

Model# 5281-01 / 02



1. Screw pole (B) clockwise onto lamp base (A) and turn to tighten.
2. Screw pole (B), (C), and socket holder (D) together.
3. Insert harp (E) onto socket holder (D).
4. Place the shade (F) onto harp (E) and screw it down using finial (G).

GENERAL PRODUCT INFORMATION:

This product is suitable for dry locations only.



IMPORTANT SAFETY INSTRUCTIONS:

This portable lamp has a polarized plug as a feature to reduce the risk of electric shock (one blade is larger than the other). This plug will fit in a polarized outlet only one way. If the plug does not fit fully in the outlet, reverse the plug. If it still does not fit, contact a qualified electrician. Do not use with an extension cord unless the plug can be fully inserted. **DO NOT ALTER THE PLUG.**

BULB TYPE: Use only with maximum of 1*150 watt incandescent bulbs (bulbs not included).

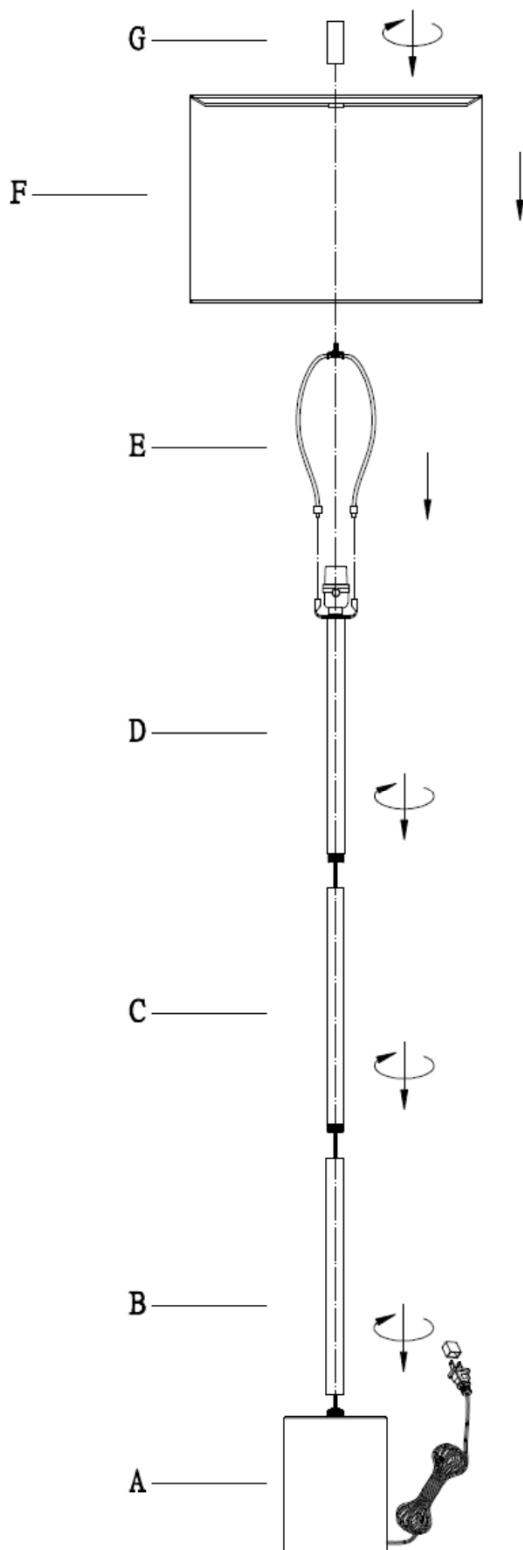
PARTS DIAGRAM

(1) * Harp (E)

(1) * finial (G)

Lámpara de pie de Blythe

Modelo# 5281-01 / 02



1. Atornille el poste (b) hacia la derecha sobre la base de la lámpara (a) y dé vuelta para apretar.
2. Una con tornillos el poste (b), (c), y tenedor de la boquilla (d).
3. Inserte la arpa (e) sobre el tenedor de la boquilla (d).
4. Ponga la pantalla (f) sobre la arpa (e) y atorníllela abajo usando el (G) del Florón.

INFORMACION GENERAL DEL PRODUCTO:

Este producto es adecuado sólo para lugares secos.



INSTRUCCIONES IMPORTANTES DE SEGURIDAD: Esta lámpara portátil tiene un enchufe polarizado (una paleta es más ancha que la otra), función de seguridad que reduce el riesgo de una descarga eléctrica. Este enchufe encajará en un tomacorriente polarizado en un sólo sentido. Si el enchufe no entra completamente en el tomacorriente, invierta el enchufe. Si aún así no encaja, llame a un electricista calificado. Nunca use un cable de extensión a menos que el enchufe pueda insertarse por completo. **NO MODIFICAR EL ENCHUFE.**

TIPO DE BULBO: Utilice solamente con el máximo de los bulbos incandescentes del vatio 1*150 (bulbos no incluidos).

DIAGRAMA DE LAS PIEZAS

(1) * Arpa (E)

(1) * Florón (G)

ADESSO®

21 Penn Plaza Suite 909 New York, NY 10001

Tel: (212) 736 4440 Fax: (212) 736 4806

www.adessohome.com