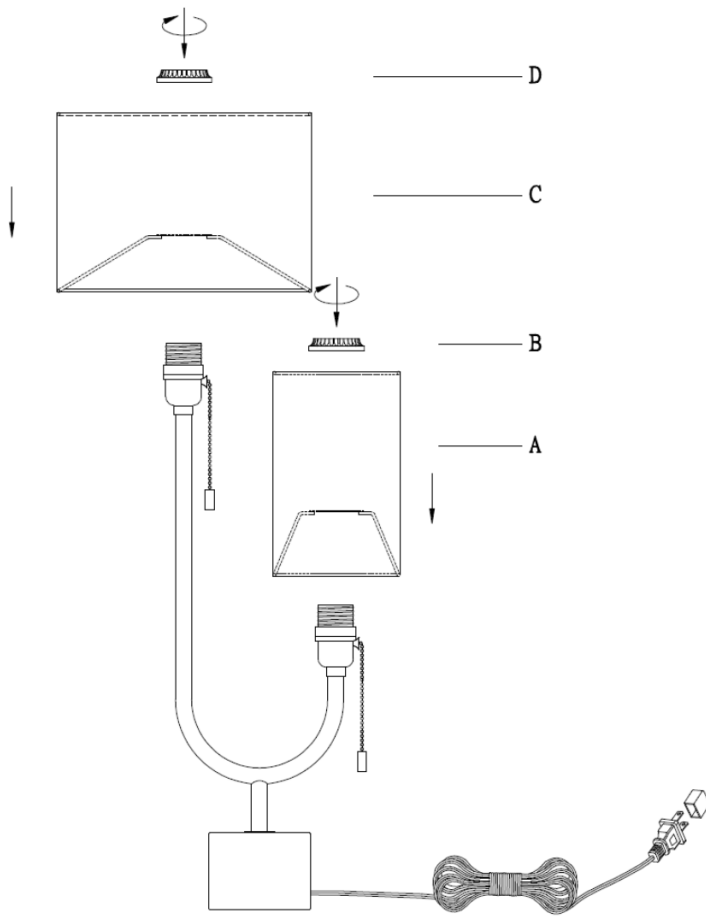


Sloan Table Lamp

Model# 5425-22



1. Place the shade (A) onto body and screw it down using socket ring (B).

2. Place the shade (C) onto body and screw it down using socket ring (D).

GENERAL PRODUCT INFORMATION:

This product is suitable for dry locations only.



IMPORTANT SAFETY INSTRUCTIONS:

This portable lamp has a polarized plug as a feature to reduce the risk of electric shock (one blade is larger than the other). This plug will fit in a polarized outlet only one way. If the plug does not fit fully in the outlet, reverse the plug. If it still does not fit, contact a qualified electrician. Do not use with an extension cord unless the plug can be fully inserted. **DO NOT ALTER THE PLUG.**

BULB TYPE: Use only with maximum of 2*60 watt incandescent bulbs (bulbs not included).

GET INSPIRED. SHARE YOUR STYLE.

#myadesso

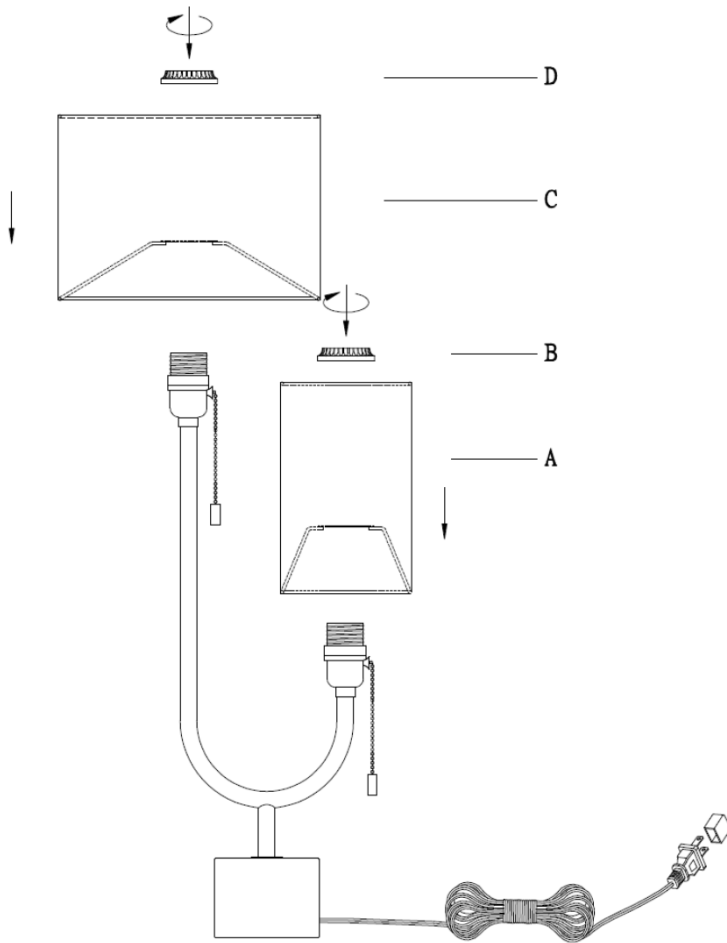
Visit www.adessohome.com for details.

PARTS DIAGRAM

- (1) * socket ring (B)
- (1) * socket ring (D)

Sloan Lámpara de Mesa

Modelo# 5425-22



1. Coloque la pantalla (A) en el cuerpo de la lámpara y apriétela usando el anillo de la boquilla (B).

2. Coloque la pantalla (C) en el cuerpo de la lámpara y apriétela usando el anillo de la boquilla (D).

INFORMACION GENERAL DEL PRODUCTO:

Este producto es adecuado sólo para lugares secos.



INSTRUCCIONES IMPORTANTES DE SEGURIDAD:

Esta lámpara portátil tiene un enchufe polarizado (una paleta es más ancha que la otra), función de seguridad que reduce el riesgo de una descarga eléctrica. Este enchufe encajará en un tomacorriente polarizado en un sólo sentido. Si el enchufe no entra completamente en el tomacorriente, invierta el enchufe. Si aún así no encaja, llame a un electricista calificado. Nunca use un cable de extensión a menos que el enchufe pueda insertarse por completo. **NO MODIFICAR EL ENCHUFE.**

TIPO DE BOMBILLA: Use sólo con 2 bombillas incandescentes de 60 Vatios máximo (bombillas no incluidas).

GET INSPIRED. SHARE YOUR STYLE.

#myadesso

Visit www.adessohome.com for details.

DIAGRAMA DE LAS PARTES

- (1) Anillo de la boquilla (B)
- (1) Anillo de la boquilla (D)

ADESSO®

21 Penn Plaza Suite 909 New York, NY 10001

Tel: (212) 736 4440 Fax: (212) 736 4806

www.adessohome.com