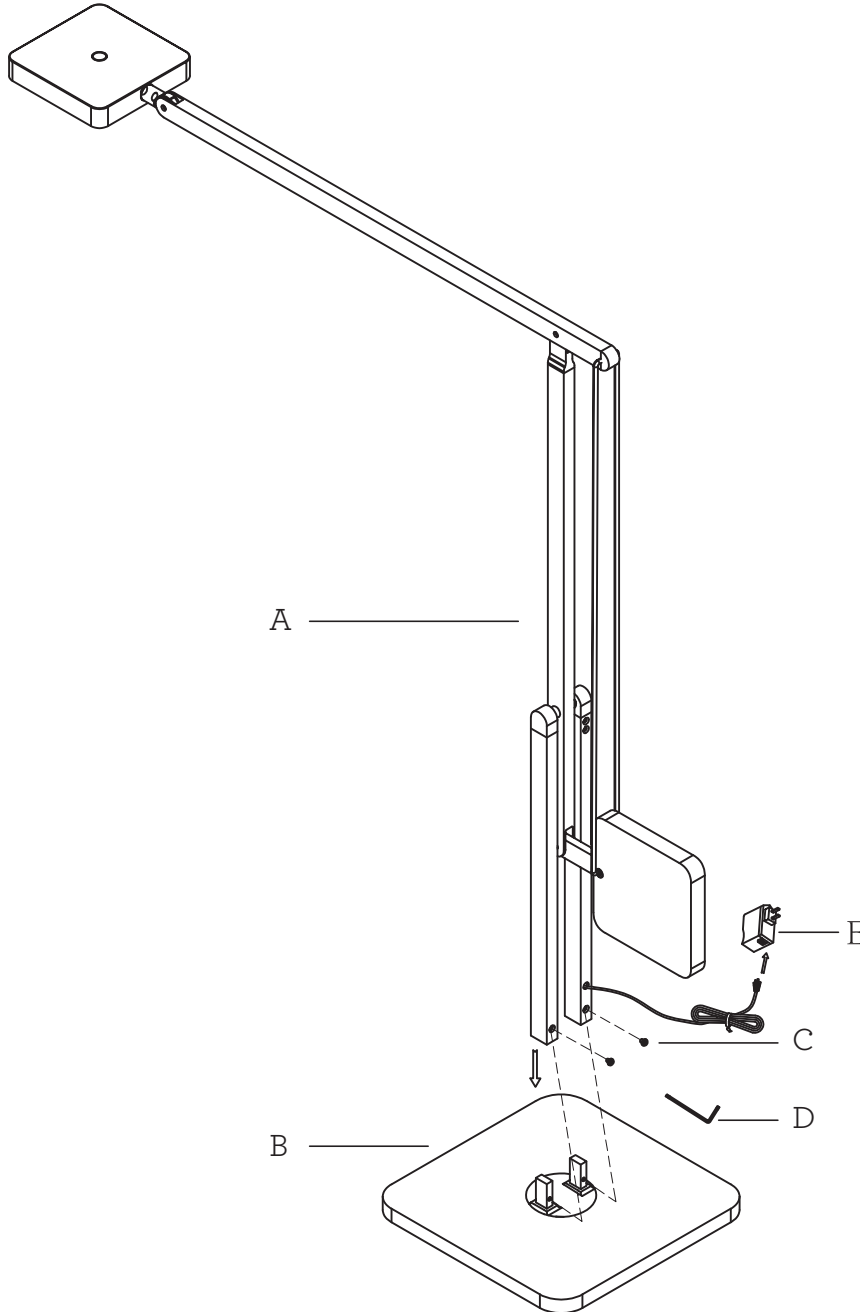


# INSTRUCCIONES DE ENSAMBLAJE PARA Cooper Lámpara LED de Escritorio

Modelo # AD9130-01 / AD9130-02  
AD9130-20 / AD9130-22

AD9130-01  
AD9130-02  
AD9130-20  
AD9130-22

1.0



1. Saque todas las piezas y colóquelas sobre una superficie plana
2. Inserte el cuerpo de la lámpara (A) en la base (B) y apriete el tornillo de cabeza hexagonal (C) con la llave hexagonal (D) para asegurar el cuerpo de la lámpara en la base.
3. Coloque el transformador (E) y enchufe al

## INFORMACION GENERAL DEL PRODUCTO :

Este producto es adecuado sólo para lugares secos.



TIPO DE BOMBILLA: (1) 9 Vatios LED incluida

## DIAGRAMA DE LAS PIEZAS:

- (1) Llave Hexagonal
- (2) Tornillos de Cabeza Hexagonal

ADS 360