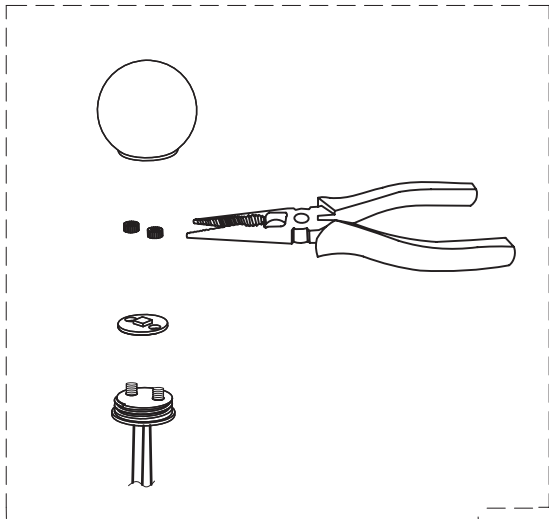


ASSEMBLY INSTRUCTIONS FOR CONEY SMALL LED FERRIS WHEEL LAMP

2119-22 1.0

Model # 2119-22



1. Insert cord plug into the driver.

* We have included replacement LED's if needed. If an LED goes out, please unscrew the lamp shade, then use pliers to unscrew the two tiny screws holding the LED in place. Remove the broken LED and replace it with the new LED. Then secure the new LED with the two tiny screws and screw the lamp shade back on.

GENERAL PRODUCT INFORMATION:

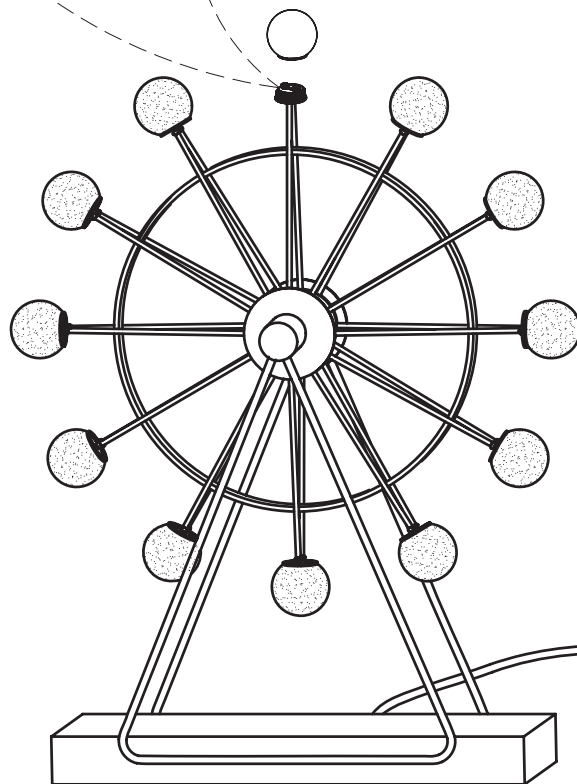
This product is suitable
for dry locations only.



IMPORTANT SAFETY INSTRUCTIONS:

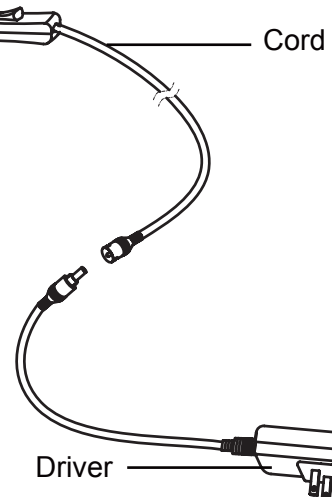
This portable lamp has a polarized plug (one blade is wider than the other) as a feature to reduce the risk of electric shock. This plug will fit in a polarized outlet only one way. If the plug does not fit fully in the outlet, reverse the plug. If it still does not fit, contact a qualified electrician. Never use with an extension cord unless plug can be fully inserted. **DO NOT ALTER THE PLUG.**

BULB TYPE: (1) 12 x 0.5W Integrated LED



PARTS DIAGRAM:

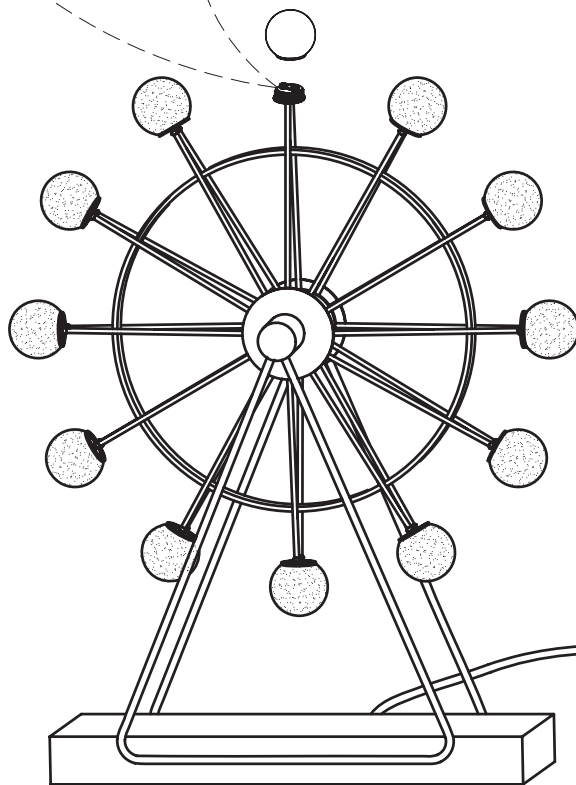
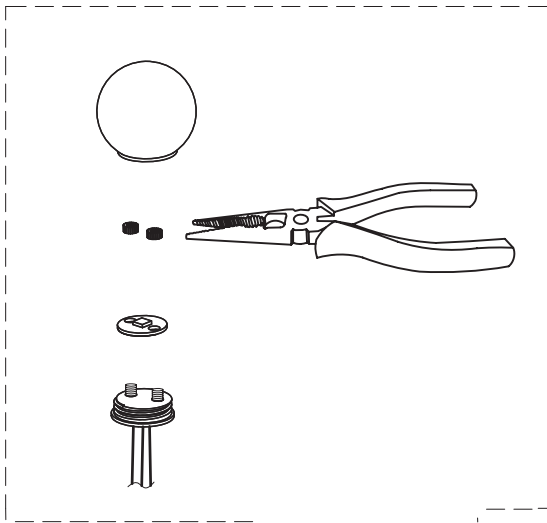
- 1) LED Chip
- 2) Screw



INSTRUCCIONES DE ENSAMBLAJE PARA CONEY LAMPARA PEQUEÑA LED ESTILO RUEDA DE LA FORTUNA

2119-22 1.0

Modelo # 2119-22



1. Inserte el enchufe del cable en el controlador.

* Hemos incluido LED de reemplazo si es necesario. Si se apaga un LED, desenrosque la pantalla de la lámpara, a continuación, utilice alicates para desenroscar los dos tornillos diminutos sosteniendo el LED en su lugar. Retire el LED roto y reemplácelo por el nuevo LED. A continuación, asegure el nuevo LED con los dos tornillos diminutos y atornillar el pantalla de la lámpara de nuevo encendido.

INFORMACIÓN GENERAL DEL PRODUCTO:

Este producto es adecuado solo para lugares secos.



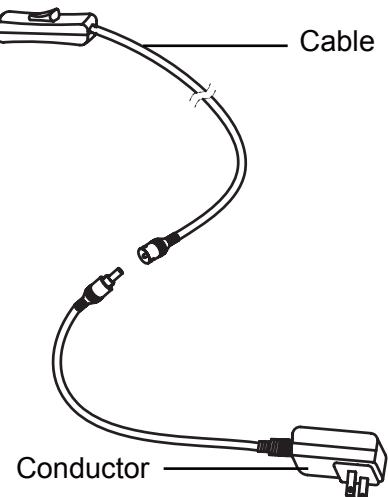
INSTRUCCIONES IMPORTANTES DE SEGURIDAD:

Esta lámpara portátil tiene un enchufe polarizado (una paleta es más ancha que la otra), función de seguridad que reduce el riesgo de una descarga eléctrica. Este enchufe encajará en un tomacorriente polarizado en un sólo sentido. Si el enchufe no entra completamente en el tomacorriente, invierta el enchufe. Si aún así no encaja, llame a un electricista calificado. Nunca use un cable de extensión a menos que el enchufe pueda insertarse por completo. **NO MODIFICAR EL ENCHUFE.**

TIPO DE BOMBILLA: 12 bombillas LED integradas de 0.5 vatios

DIAGRAMA DE PIEZAS:

- 1) LED Chip
- 2) Tornillo



ADESSO®

21 Penn Plaza Suite 909 New York, NY 10001
Tel: (212) 736 4440 Fax: (212) 736 4806
www.adessohome.com