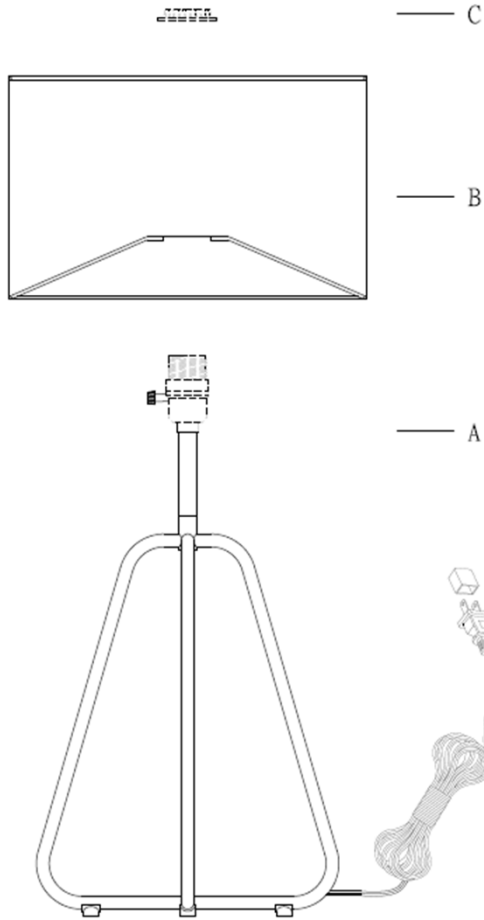


Colton Table Lamp

Model# 4004-26



GET INSPIRED. SHARE YOUR STYLE.

#myadesso

Visit www.adessohome.com for details.

1. Socket ring (C) comes pre-assembled to the socket. Before placing the shade onto the socket (A), please unscrew this socket ring (C) .

2. Place shade (B) onto socket (A) and tighten it with socket ring (C).

GENERAL PRODUCT INFORMATION:

This product is suitable for dry locations only.



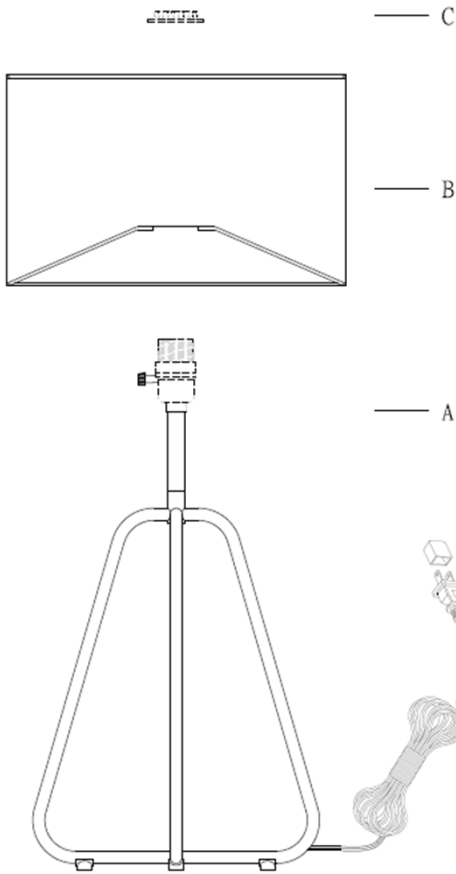
IMPORTANT SAFETY INSTRUCTIONS:

This portable lamp has a polarized plug as a feature to reduce the risk of electric shock (one blade is larger than the other). This plug will fit in a polarized outlet only one way. If the plug does not fit fully in the outlet, reverse the plug. If it still does not fit, contact a qualified electrician. Do not use with an extension cord unless the plug can be fully inserted. **DO NOT ALTER THE PLUG .**

BULB TYPE: Use only with one type A Max 60W bulb (not included).

Colton Lámpara de Mesa

Modelo# 4004-26



1. El anillo de la boquilla (C) viene pre-montado en la boquilla(A). Antes de colocar la pantalla (B) en la boquilla desenrosque el anillo.

2. Coloque la pantalla (B) en la boquilla (A) y apriétela con el anillo (C).

INFORMACION GENERAL DEL PRODUCTO:

Este producto es adecuado sólo para lugares secos .

**INSTRUCCIONES IMPORTANTES DE SEGURIDAD :**

Esta lámpara portátil tiene un enchufe polarizado (una paleta es más ancha que la otra), función de seguridad que reduce el riesgo de una descarga eléctrica. Este enchufe encajará en un tomacorriente polarizado en un sólo sentido. Si el enchufe no entra completamente en el tomacorriente, invierta el enchufe. Si aún así no encaja, llame a un electricista calificado. Nunca use un cable de extensión a menos que el enchufe pueda insertarse por completo. **NO MODIFICAR EL ENCHUFE.**

TIPO DE BOMBILLA: Use solamente con una bombilla tipo A de 60 vatios máximo (bombilla no incluida).

! INSPIRATE Y COMPARTE TU ESTILO ;

#myadesso

Visite www.adessohome.com para más detalles

ADESSO®

353 West 39th Street, 2nd Floor, New York, NY 10018
 Tel: (212) 736 4440 Fax: (212) 736 4806
www.adessohome.com